

# theRonda P360-100 M UP WH

Artikelnr.: 2080020

**theben**  
energy saving comfort

## Aanwezigheids- en bewegingsmelders Melders binnen

### Functiebeschrijving

- Passieve infrarood-aanwezigheidsmelder voor plafondmontage
- Ronde detectiebereik 360°, tot Ø 24 m (452 m<sup>2</sup>)
- Automatische aanwezigheids- en lichtsterkteafhankelijke regeling van verlichting
- Mixlichtmeting, geschikt voor fluorescentielampen (FL/PL/ESL), halogeen-/gloeilampen en LED's
- Kanaal A Licht: relais, 230 V
- Op vol- of halfautomatische bediening om te schakelen
- Lichtsterkteschakelwaarde instelbaar, inleerfunctie
- Verkorting van de nalooptijd bij korte aanwezigheid (korte aanwezigheid)
- Aansluitmogelijkheid voor drukknop of schakelaar voor handmatige schakeling met automatische herkenning
- Impulsfunctie voor trappenhuis-tijdschakelaar
- Inschakelvertraging en nalooptijd instelbaar
- Beperking van het detectiebereik door segmenten mogelijk
- Direct gebruiksklaar door voorinstelling in de fabriek
- Testmodus ter controle van functie en detectiebereik
- Uitbreiding van het detectiebereik door Master/Slave of Master/Master-schakeling, maximaal 10 melders kunnen parallel worden geschakeld
- Plafondinbouw in inbouwdoos
- Plafondopbouw mogelijk met opbouwraam
- Gebruikersafstandsbediening theSenda S, management-afstandsbediening SendoPro (optie)



Technische wijzigingen en drukfouten voorbehouden

nadere informatie op: [www.theben-nederland.nl/producten/2080020](http://www.theben-nederland.nl/producten/2080020)

De belastingsgegevens worden bepaald met voorbeeldige geselecteerde lichtbronnen en zijn daarom typische gegevens vanwege het grote aantal beschikbare producten.

23-10-2021  
Pagina 1 van 5

# theRonda P360-100 M UP WH

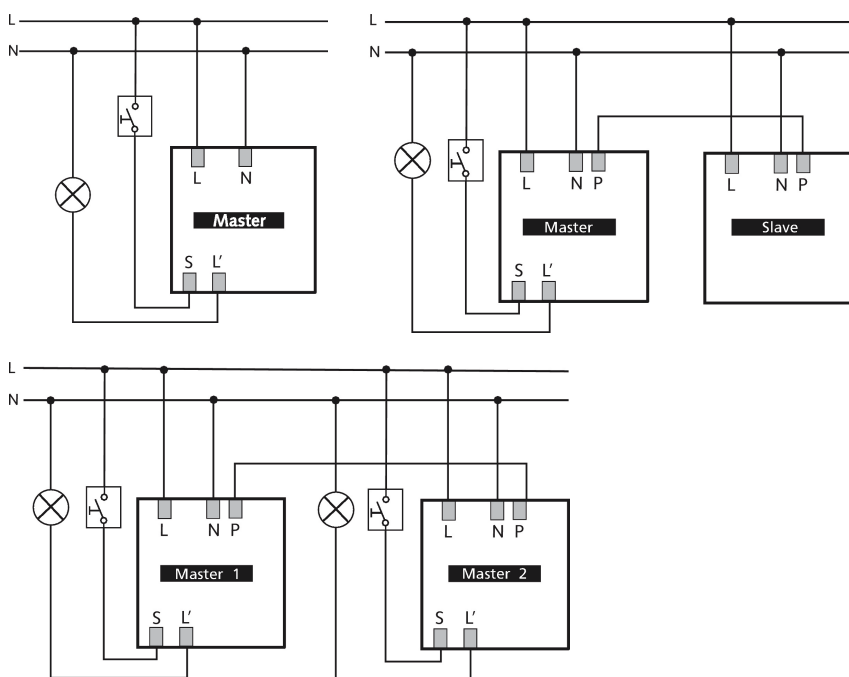
Artikelnr.: 2080020

**theben**  
energy saving comfort

## Technische specificaties

theRonda P360-100 M UP WH		theRonda P360-100 M UP WH	
Bedrijfsspanning	110 – 230 V AC	Gloeï- / halogeenlampbelasting	2300 W
Frequentie	50 – 60 Hz	Compact- / tl-lampen	1150 VA (cos $\phi$ = 0,5)
Montagehoogte	2 – 10 m	Inschakelstroom	max. 800 A / 200 $\mu$ s
Max. hoogte	15 m	LED < 2 W	60 W
Minimale hoogte	> 1,7 m	LED 2-8 W	600 W
Soort montage	Plafondmontage	LED > 8 W	600 W
Kleur	Wit	Type aansluiting	Schroefklemmen
Schakeluitgang	Licht	Max. kabeldiameter	max. 2 x 2,5 mm <sup>2</sup>
Standby verbruik	~0,15 W	Afmeting inbouwdoos	$\varnothing$ 55 mm (NIS, PMI)
Soort lichtmeting	Mixlichtmeting	Detectiebereik	452 m <sup>2</sup> ( $\varnothing$ 24 m   360°)
Instelbereik lichtsterkte	30 – 3000 lx	Omgevingstemperatuur	-15°C ... 50°C
Nalooptijd licht	10 s - 60 min	Beschermingsgraad	IP 54 (in ingebouwde toestand)
Verlichtingen	Gloeï- / halogeenlampen, Fluorescentielampen, Energiespaarlampen, LEDs		

## Aansluitschema's



## Detectiebereik voor planningstoepassingen

Montagehoogte (A)	Zittend (S)	Dwars op (T)
2 m	16 m <sup>2</sup>   4,5 m	380 m <sup>2</sup>   22 m
2,5 m	24 m <sup>2</sup>   5,5 m	415 m <sup>2</sup>   23 m
3 m	28 m <sup>2</sup>   6 m	452 m <sup>2</sup>   24 m
3,5 m	38 m <sup>2</sup>   7 m	452 m <sup>2</sup>   24 m
6 m		452 m <sup>2</sup>   24 m
10 m		491 m <sup>2</sup>   25 m

Technische wijzigingen en drukfouten voorbehouden

nadere informatie op: [www.theben-nederland.nl/producten/2080020](http://www.theben-nederland.nl/producten/2080020)

De belastingsgegevens worden bepaald met voorbeeldige geselecteerde lichtbronnen en zijn daarom typische gegevens vanwege het grote aantal beschikbare producten.

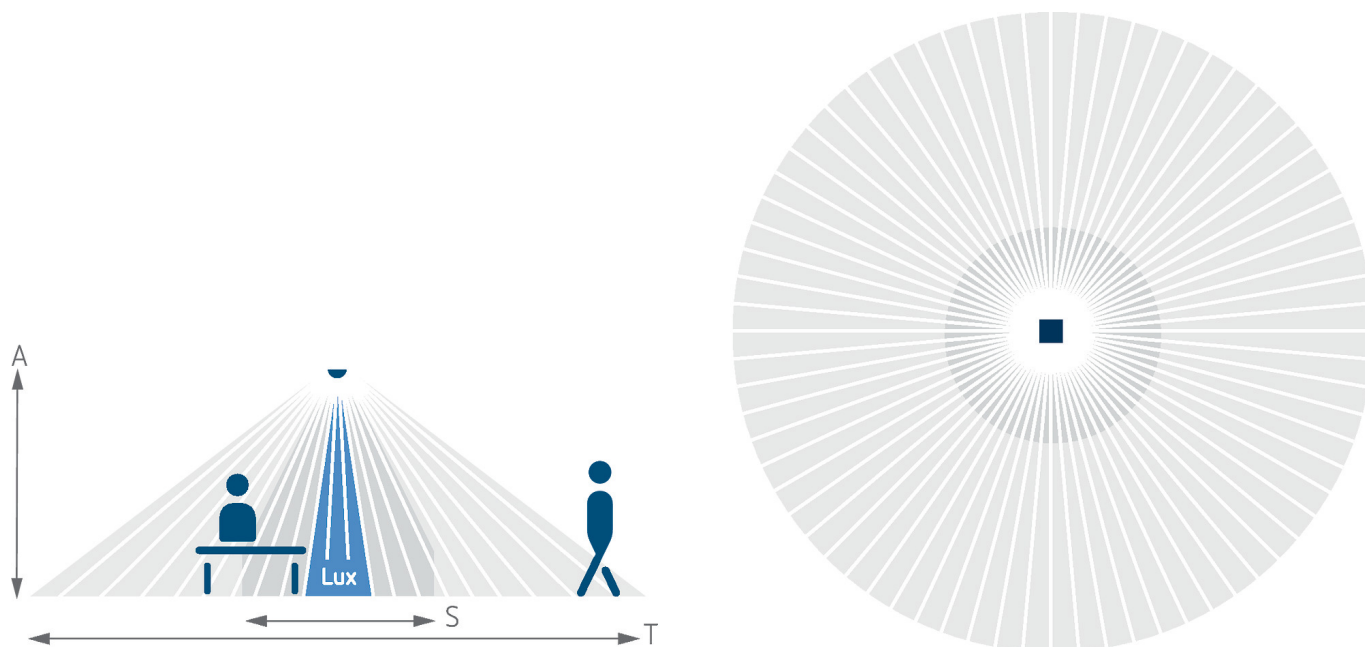
23-10-2021  
Pagina 2 van 5

# theRonda P360-100 M UP WH

Artikelnr.: 2080020

**theben**  
energy saving comfort

## Detectiebereik voor planningstoepassingen



## Detectiebereik Sensnorm volgens IEC 63180

Montagehoogte (A)	Dwars op (T)	Recht op (R)	Zittend (S)
2,5 m	434 m <sup>2</sup>   23,5 m	55 m <sup>2</sup>   8,4 m	50 m <sup>2</sup>   8 m
10 m	707 m <sup>2</sup>   30 m	79 m <sup>2</sup>   10 m	
15 m	616 m <sup>2</sup>   28 m	141 m <sup>2</sup>   13,4 m	

Technische wijzigingen en drukfouten voorbehouden

nadere informatie op: [www.theben-nederland.nl/producten/2080020](http://www.theben-nederland.nl/producten/2080020)

De belastingsgegevens worden bepaald met voorbeeldige geselecteerde lichtbronnen en zijn daarom typische gegevens vanwege het grote aantal beschikbare producten.

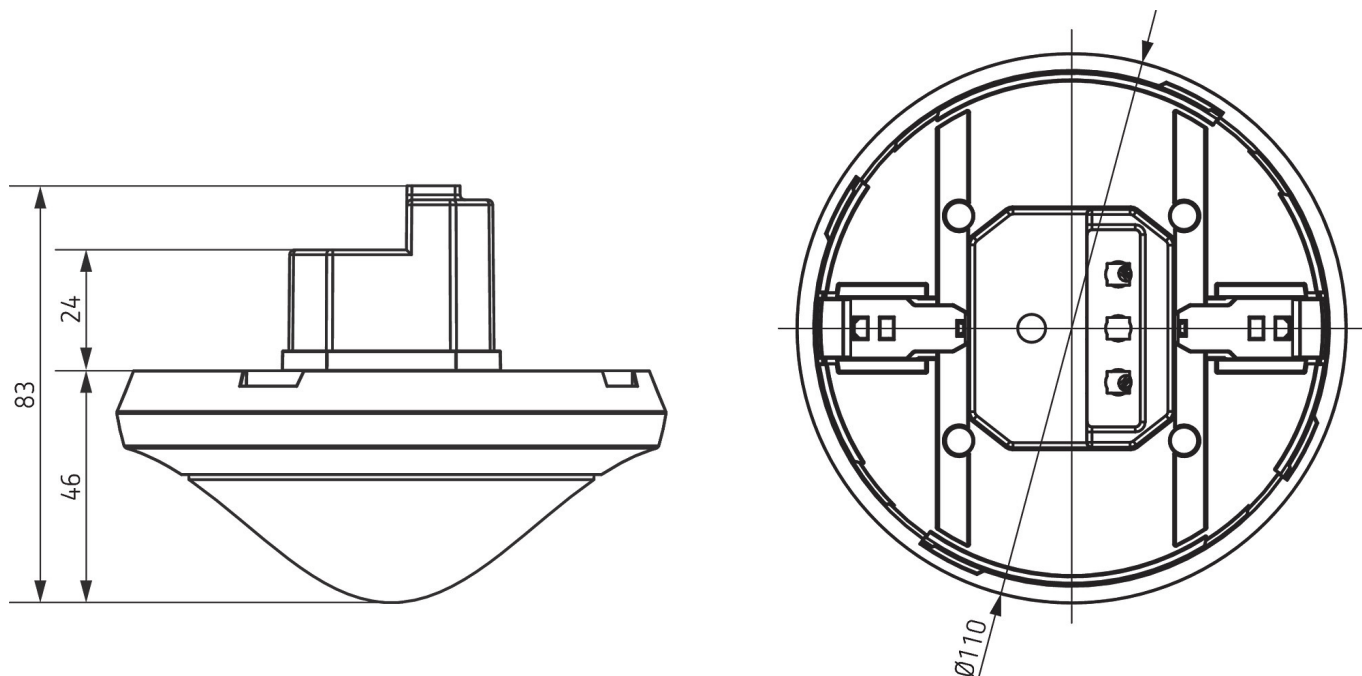
23-10-2021  
Pagina 3 van 5

# theRonda P360-100 M UP WH

Artikelnr.: 2080020

**theben**  
energy saving comfort

## Maattekeningen



## Accessoires

**theSenda P**  
Artikelnr.: 9070910

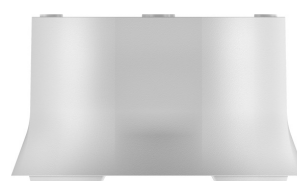


**theSenda S**  
Artikelnr.: 9070911



**Plafondinbouwdoos 73A**  
Artikelnr.: 9070917

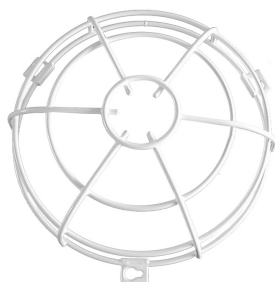
**Opbouwhuis 110A WH**  
Artikelnr.: 9070912



**Afdeklip**  
Artikelnr.: 9070921



**QuickSafe beschermkorf**  
Artikelnr.: 9070531



**theSenda B**  
Artikelnr.: 9070985



**Cover 110 GR**  
Artikelnr.: 9070591



Technische wijzigingen en drukfouten voorbehouden

nadere informatie op: [www.theben-nederland.nl/producten/2080020](http://www.theben-nederland.nl/producten/2080020)

De belastingsgegevens worden bepaald met voorbeeldige geselecteerde lichtbronnen en zijn daarom typische gegevens vanwege het grote aantal beschikbare producten.

# theRonda P360-100 M UP WH

Artikelnr.: 2080020

**theben**  
energy saving comfort

## Accessoires

---

### Plafondinbouwdoos 68A

Artikelnr.: 9070992

