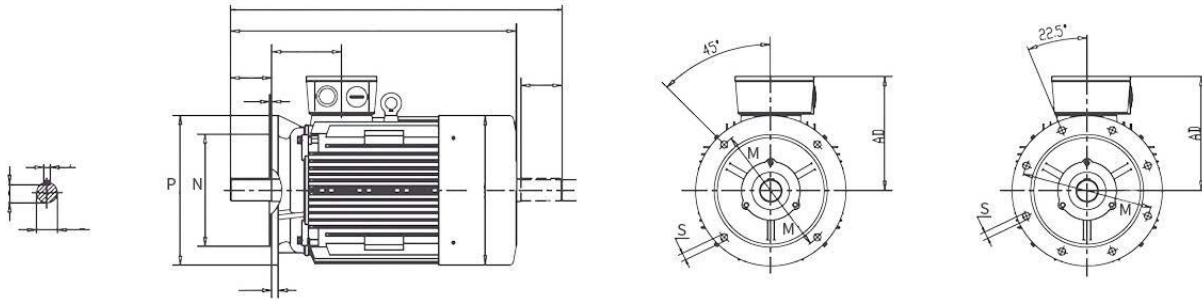


## FLANGE SCHEMATICS CAST IRON IP55 B5



Low Voltage B5 Dimensions Cast Iron IP55

Frame	Pole	M	N	P	S
80	2-8	165	130	200	4*Ø 12
90	2-8	165	130	200	4*Ø 12
100	2-8	215	180	250	4*Ø 15
112	2-8	215	180	250	4*Ø 15
132	2-8	265	230	300	4*Ø 15
160	2-8	300	250	350	4*Ø 19
180	2-8	300	250	350	4*Ø 19
200	2-8	350	300	400	8*Ø 19
225	2-8	400	350	450	8*Ø 19
250	2-8	500	450	550	8*Ø 19
280	2-8	500	450	550	8*Ø 19
315	2-8	660	550	600	8*Ø 24
355	2-8	800	680	740	8*Ø 24
400	2-8	1000	940	880	8*Ø 28

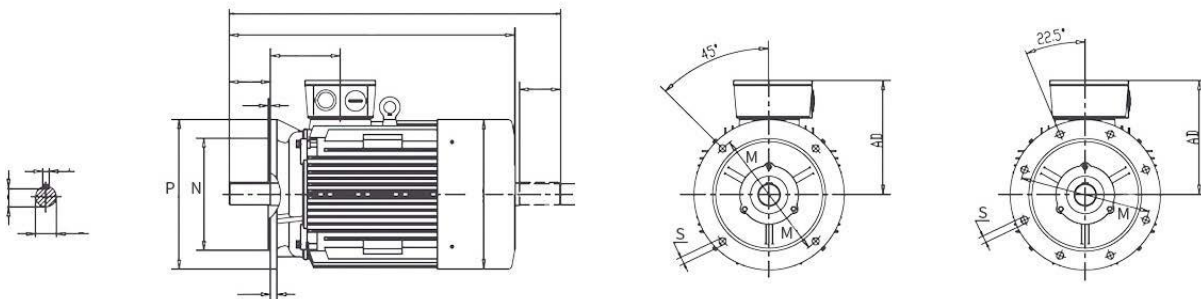
High Voltage B5 Dimensions Cast Iron IP55

Frame	Pole	M	N	P	S
315	2-12	600	550	660	8X24
355	2-12	740	680	800	8X24
400	2-12	740	680	800	8X24
450	2-12	940	880	1000	8X28
500	2-12	1250	1180	1320	8X28
560	2-12	1300	1200	1400	8X28

OMT1C High Output B5 Dimensions Cast Iron IP55

Frame	Pole	M	N	P	S
315	2-8	600	550	660	8*Ø 24
355	2-8	740	680	800	8*Ø 24
400	2-8	940	880	1000	8*Ø 28
450	2-8	1080	1000	1150	8*Ø 28
500	2-8	1180	1120	1250	8*Ø 28
560	2-8	1180	1120	1250	8*Ø 28

## FLANGE SCHEMATICS CAST IRON IP23 B5



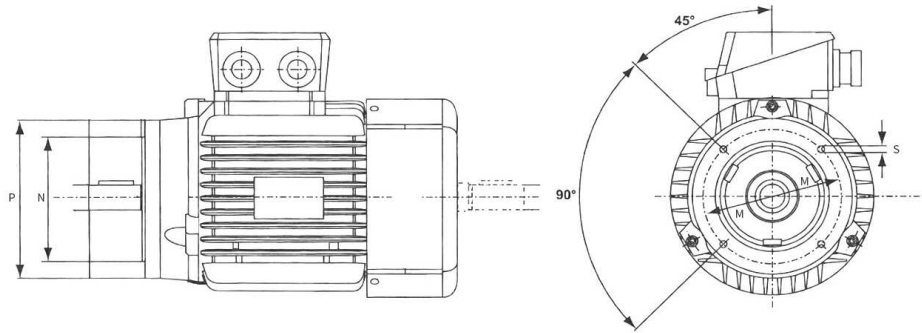
B5 Dimensions Cast Iron OMD IP23

Frame	Pole	M	N	P	S
160	2-8	300	250	350	4*Ø 19
180	2-8	350	300	400	4*Ø 19
200	2-8	400	350	450	8*Ø 19
225	2-8	500	450	550	8*Ø 19
250	2-8	600	550	660	8*Ø 24
280	2-8	600	550	660	8*Ø 24
315	2-8	740	680	800	8*Ø 24
355	2-8	940	880	1000	8*Ø 24

HighVoltage B5 Dimensions Cast Iron IP23 IC01					
Frame	Pole	M	N	P	S
355	2-12	940	880	1000	8X24
400	2-12	740	680	800	8X28
450	2-12	1180	1120	1250	8X28
500	2-12	1180	1130	1300	8X28
560	2-12	1320	1250	1400	8X28
630	2-12	1700	1600	1800	12X28

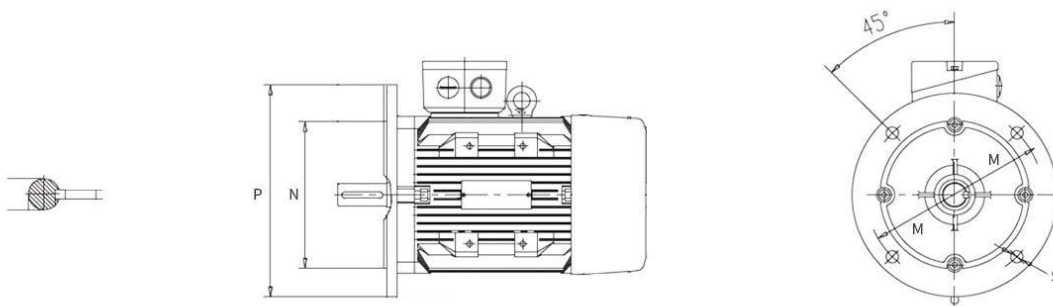
HighVoltage B5 Dimensions Cast Iron IP23 IC611					
Frame	Pole	M	N	P	S
355	2-12	940	880	1000	8X24
400	2-12	1080	1000	1150	8X28
450	2-12	1180	1120	1186	8X28
500	2-12	1320	1250	1400	8X28
560	2-12	1500	1400	1600	12X28
630	2-12	1700	1600	1800	12X28

## FLANGE SCHEMATICS CAST IRON & ALUMINIUM IP55 B14



B14 Dimensions Cast Iron & Aluminium																					
Frame		AC	AD	D		E		L	LA	LB	LC	B14S					B14L				
												M	N	P	S	T	M	N	P	S	T
56	2-4	108	92	9	9	20	20	199	10	179	225	65	50	80	M5	2,5	85	70	105	M6	2,5
63	2-4	118	99	11	11	23	23	208	10	785	237	75	60	90	M5	2,5	100	80	120	M6	3
71	2-6	128	104	14	14	30	30	236	10	206	272	85	70	105	M6	2,5	115	95	140	M8	3
80	2-8	144	124	19	14	40	30	268	12	228	304	100	80	120	M6	3	130		160	M8	3,5
90S	2-8	156	130	24	19	50	40	312	12	262	358	115	95	140	M8	3	130		160	M8	3,5
90L	2-8	156	130	24	19	50	40	332	12	282	378	115	95	140	M8	3	130		160	M8	3,5
100L/LX	2-8	190	146	28	28	60	60	367	13	307	435	130	110	160	M8	3,5					
112M	2-8	216	165	28	28	60	60	384	13	324	454	130	110	160	M8	3,5					
132S/SX	2-8	246	180	38	38	80	80	445	15	365	537	165	130	200	M10	3,5					
132M/MX	2-8	246	180	38	38	80	80	483	15	403	575	165	130	200	M10	3,5					

## FLANGE SCHEMATICS ALUMINIUM IP55 B5



B5 Dimensions Aluminium IP55					
Frame	Pole	M	N	P	S
56	2-4	100	80	120	Ø7
63	2-4	115	95	140	Ø10
71	2-6	130	110	160	Ø10
80	2-8	165	130	200	Ø12
90S	2-8	165	130	200	Ø12
90L	2-8	165	130	200	Ø12