

Hybride motorstarters - ELR H5-IES-PT- 24DC/500AC- 2



2903904

<https://www.phoenixcontact.com/nl/producten/2903904>

Let erop dat de in dit pdf-document weergegeven gegevens uit onze online catalogus zijn gegenereerd. De volledige gegevens treft u aan in de gebruikersdocumentatie. Onze Algemene gebruiksvoorwaarden voor downloads zijn van kracht.



Hybride motorstarter voor het omkeren van 3~ AC-motoren tot 500 V AC en 2,4 A uitgangsstroom, met 24 V DC-stuurspanning, instelbare overbelastinguitschakeling, nood-uit-functie tot SIL 3 / PL e en push-in-aansluiting

Uw voordelen

- breedte 22,5 mm
- minder bedrading nodig
- ruimtebesparing
- 3-fase draadbruggen
- instelbare stroom voor bimetaalfunctie
- slijtage-arm schakelen

Hybride motorstarters - ELR H5-IES-PT- 24DC/500AC- 2



2903904

<https://www.phoenixcontact.com/nl/producten/2903904>

Commerciële gegevens

Bestelsleutel	2903904
Verpakkingseenheid	1 Stuks
Minimale bestelhoeveelheid	1 Stuks
Verkoopcode	CK7412
Productcode	CK7412
Cataloguspagina	Pagina 28 (C-5-2019)
GTIN	4046356771276
Gewicht per stuk (inclusief verpakking)	297,7 GRM
Gewicht per stuk (exclusief verpakking)	242,0 GRM
Douanetariefnummer	85371098
Land van herkomst	DE

2903904

<https://www.phoenixcontact.com/nl/producten/2903904>

Technische gegevens

Artikeleigenschappen

bedrijfstoestand	100 % ED
------------------	----------

Elektrische eigenschappen

aantal fasen	3
Type motorstarter	Omkeermotorstarter
maximaal vermogensverlies onder nominale omstandigheden	2,2 W
schakelfrequentie	≤ 2 Hz (belastingafhankelijk)
Vermogensverlies maximaal	3,3 W
Vermogensverlies minimaal	1,1 W
klasse	1

Voeding

nominale stuurstroomcircuit-voedingsspanning U_S	24 V DC
stuurspanningsbereik	19,2 V DC ... 30 V DC
nominale stuurvoedingsstroom I_S	40 mA
beveiligingsschakeling	overspanningsbeveiliging
	polariteitsbeveiliging

isolatie-eigenschappen

Nominale isolatiespanning	500 V
test-stootspanning	6 kV
overspanningscategorie	III
vervuilingsgraad	2
isolatie-eigenschappen tussen sturingangs-, stuurvoedingsspanning en hulpstroomcircuit naar hoofdstroomcircuit	veilige scheiding (IEC 60947-1/EN 50178) bij bedrijfsspanning ≤ 300 V AC
	basisisolatie (IEC 60947-1) bij bedrijfsspanning 300 ... 500 V AC
	veilige scheiding (EN 50178) bij bedrijfsspanning 300 ... 500 V AC
isolatie-eigenschappen tussen sturingangs- en stuurvoedingsspanning naar hulpstroomcircuit	veilige scheiding (IEC 60947-1) bij hulpstroomcircuit ≤ 300 V AC
	veilige scheiding (EN 50178) bij hulpstroomcircuit ≤ 300 V AC

Ingangsgegevens

Besturen

benaming ingang	sturingang rechts / links
nominale activeringsspanning U_C	24 V DC
bedieningsspanningsbereik	19,2 V DC ... 30 V DC
nominale activeringsstroom I_C	5 mA (ingangstype 1)
schakeldrempel	9,6 V ("0"-signaal)
	19,2 V ("1"-signaal)
schakelniveau	< 5 V DC (voor NOOD-UIT)
uitschakeltijd typ.	< 30 ms

beveiligingsschakeling	polariteitsbeveiliging
------------------------	------------------------

Uitgangsgegevens

AC-uitgang

nominale spanning U_e	500 V AC
Bedrijfsspanningsbereik	42 V AC ... 550 V AC
nominale bedrijfsstroom I_e	2,4 A (AC-51) 2,4 A (AC-53a)
netfrequentie	50/60 Hz
belastingsstroombereik	180 mA ... 2,4 A (zie derating)
uitschakelkarakteristiek volgens IEC 60947-4-2	Class 10A
afkoeltijd	20 min. (voor auto-reset)
lekstroom	0 mA
beveiligingsschakeling	overspanningsbeveiliging

retourmeldingsuitgang

Opmerking	retourmelding: potentiaalvrij wisselcontact, signaalcontact
Contactuitvoering	1 wisselcontact
Schakelvermogen volgens IEC 60947-5-1	3 A (230 V, AC15) 2 A (24 V, DC13)

aansluitgegevens

stuurstroomcircuit

Aansluitmethode	Push-in-aansluiting
striplengte	10 mm
Aderdoorsnede massief	0,2 mm ² ... 2,5 mm ²
Adersoorsnede soepel	0,2 mm ² ... 2,5 mm ²
Aderdoorsnede AWG	24 ... 14

belastingcircuit

Aansluitmethode	Push-in-aansluiting
striplengte	10 mm
Aderdoorsnede massief	0,2 mm ² ... 2,5 mm ²
Adersoorsnede soepel	0,2 mm ² ... 2,5 mm ²
Aderdoorsnede AWG	24 ... 14

Led signalering

statusindicatie	led geel
bedrijfsspanningsindicatie	led groen
foutindicatie	led rood

Afmetingen

Breedte	22,5 mm
hoogte	107,5 mm

2903904

<https://www.phoenixcontact.com/nl/producten/2903904>

diepte	114 mm
--------	--------

Materiaal

brandbaarheidsklasse volgens UL 94	V0 (behuizing)
------------------------------------	----------------

Omgevings- en levensduuromstandigheden

Omgevingsomstandigheden

beschermklasse	IP20
omgevingstemperatuur (bedrijf)	-25 °C ... 70 °C (rekening houden met derating)
Omgevingstemperatuur (opslag/transport)	-40 °C ... 80 °C
hoogtepositie	≤ 2000 m

Toelatingsgegevens

ATEX

codering	<input type="checkbox"/> II (2) G [Ex e] [Ex d] [Ex px] <input type="checkbox"/> II (2) D [Ex t] [Ex p]
Certificaat	PTB 07 ATEX 3145

UL-toelating

Certificaat	NLDX.E228652
-------------	--------------

Safety Integrity Level (SIL, IEC 61508)

codering	≤ 3
Opmerking	veilig afschakelen

Safety Integrity Level (SIL, IEC 61508)

codering	2
Opmerking	motorbeveiliging

Performance Level (ISO 13849)

codering	≤ e
Opmerking	veilig afschakelen

Categorie (ISO 13849)

codering	≤ 3
Opmerking	veilig afschakelen

UL-gegevens

SCCR	100 kA (500 V AC (zekering 30 A class CC / 30 A class J (High-Fault)))
	5 kA (500 V AC (zekering 20 A RK5 (Standard-Fault)))
FLA	2,4 A (500 V AC)
Group installation	20 A (class RK5, SCCR 5kA, #24 - 14 AWG max. solid and stranded)
	30 A (class CC or J, SCCR 100kA, #24 - 14 AWG max. solid and stranded)
Category code	NLDX

Hybride motorstarters - ELR H5-IES-PT- 24DC/500AC- 2



2903904

<https://www.phoenixcontact.com/nl/producten/2903904>

Normen en bepalingen

normen / bepalingen

normen / bepalingen	IEC 60947-1
	IEC 60947-4-2
	IEC 61508
	ISO 13849

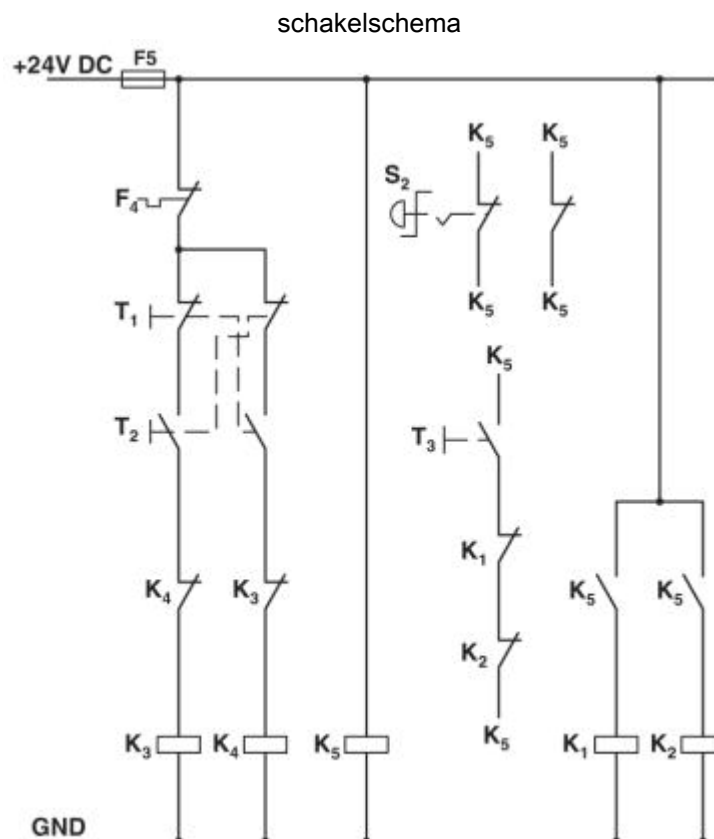
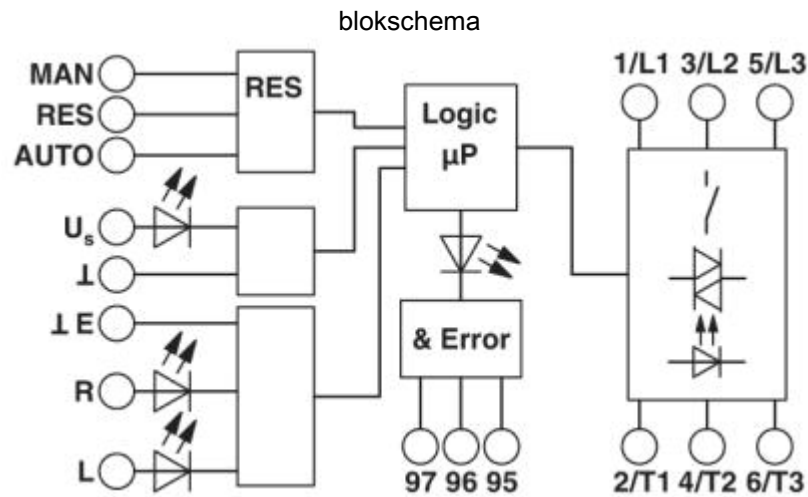
Montage

montagetechniek	railmontage
montage-instructie	rijgbaar, afstand zie derating
inbouwpositie	verticaal (montagerail horizontaal, motoruitgang onderzijde)

2903904

<https://www.phoenixcontact.com/nl/producten/2903904>

Tekeningen



Traditionele opbouw

Stuurstroomcircuit omkeerfunctie volgens categorie 3

K1 + K2 = nood-uit

K3 = L-beveiliging

K4 = R-beveiliging

K5 = PSR SCP-24DC.../veiligheidsrelais

T1 = links, T2 = rechts, T3 = reset

S2 = nood-uit

F4 = motorbeveiligingsrelais

Hybride motorstarters - ELR H5-IES-PT- 24DC/500AC- 2



2903904

<https://www.phoenixcontact.com/nl/producten/2903904>

Toelatingen

IECEE CB Scheme

EAC

UL Listed

CCC

cUL Listed

cUL Listed

UL Listed

ATEX

Hybride motorstarters - ELR H5-IES-PT- 24DC/500AC- 2



2903904

<https://www.phoenixcontact.com/nl/producten/2903904>

Classificaties

ECLASS

ECLASS-9.0	27370905
ECLASS-10.0.1	27370905
ECLASS-11.0	27370905

ETIM

ETIM 6.0	EC001037
----------	----------

UNSPSC

UNSPSC 19.0	25173902
UNSPSC 20.0	25173902
UNSPSC 21.0	25173902

Hybride motorstarters - ELR H5-IES-PT- 24DC/500AC- 2



2903904

<https://www.phoenixcontact.com/nl/producten/2903904>

Environmental Product Compliance

REACH SVHC	Lead 7439-92-1
China RoHS	Periode voor reglementair gebruik (EFUP): 50 jaar
	Informatie over gevaarlijke stoffen vindt u in de fabrikantverklaring op het tabblad "Downloads"

Hybride motorstarters - ELR H5-IES-PT- 24DC/500AC- 2

2903904

<https://www.phoenixcontact.com/nl/producten/2903904>

Toebehoren

Aansluitmoduul

Aansluitmoduul - EM-CPS-TB3/63A - 1002633



Aansluitmoduul met geïntegreerde veerdrukklemmen voor kabels van 1,5 t/m 16 mm², 3-polig, maximaal 63 A

Kunststofschildje

Kunststofschildje - US-EMLP (15X5) - 0828790



Kunststofschildje, kaart, wit, niet gecodeerd, codeerbaar met: BLUEMARK ID COLOR, BLUEMARK ID, THERMOMARK PRIME, THERMOMARK CARD 2.0, THERMOMARK CARD, montageteknik: plakken, schrijflak: 15 x 5 mm, aantal afzonderlijke schildjes : 189

Hybride motorstarters - ELR H5-IES-PT- 24DC/500AC- 2

2903904

<https://www.phoenixcontact.com/nl/producten/2903904>

Kunststofschildje

Kunststofschildje - UC-EMLP (15X5) - 0819301



Kunststofschildje, mat, wit, niet gecodeerd, codeerbaar met: BLUEMARK ID COLOR, BLUEMARK ID, BLUEMARK CLED, PLOTMARK, CMS-P1-PLOTTER, montage techniek: plakken, schrijfvlak: 15 x 5 mm, aantal afzonderlijke schildjes : 10

Energieverdelings-board

Energieverdelings-board - EM-CPS-225 - 1002634



Modulair energieverdelings-board met CrossLink[®]-interface, 125 A, 3-polig, aanrakingsveilig en met polariteitsbeveiliging, breedte: 225 mm

Hybride motorstarters - ELR H5-IES-PT- 24DC/500AC- 2

2903904

<https://www.phoenixcontact.com/nl/producten/2903904>

Energieverdelings-board

Energieverdelings-board - EM-CPS-405 - 1002635

Modulair energieverdelings-board met CrossLink[®]-interface, 125 A, 3-polig, aanrakingsveilig en met polariteitsbeveiliging, breedte: 405 mm



Adapter

Adapter - EM-CPS-DA-22,5F/16A - 1002668

apparatenadapter met zekeringhouder voor 16 A-zekering (10x38 / Class CC), CrossLink[®]-interface en een vast gemonteerde montagerail



Hybride motorstarters - ELR H5-IES-PT- 24DC/500AC- 2

2903904

<https://www.phoenixcontact.com/nl/producten/2903904>

Afdekkap

Afdekkap - BRIDGE COVER - 2906240



Met de afdekkap BRIDGE COVER worden niet-gebruikte connectoren bij CONTACTRON-bruggen afgedekt voor een eventuele uitbreiding van de installatie. De afdekking kan worden gebruikt voor de schroef- en de push-in-uitvoering van de brug.

Brug

Brug - BRIDGE-PT 1 - 1161777



Draadbrug 3-fase voor 1 moduul, van de CONTACTRON-familie met Push-in-aansluiting en een behuizingsbreedte van 22,5 mm, aansluitkabel: 3 m

Hybride motorstarters - ELR H5-IES-PT- 24DC/500AC- 2



2903904

<https://www.phoenixcontact.com/nl/producten/2903904>

Brug

Brug - BRIDGE-PT 2 - 2904490

Draadbrug 3-fase voor 2 modulen, van de CONTACTRON-familie met Push-in-aansluiting en een behuizingsbreedte van 22,5 mm, aansluitkabel: 3 m



Brug

Brug - BRIDGE-PT 3 - 2904491

Draadbrug 3-fase voor 3 modulen, van de CONTACTRON-familie met Push-in-aansluiting en een behuizingsbreedte van 22,5 mm, aansluitkabel: 3 m



Hybride motorstarters - ELR H5-IES-PT- 24DC/500AC- 2



2903904

<https://www.phoenixcontact.com/nl/producten/2903904>

Brug

Brug - BRIDGE-PT 4 - 2904492

Draadbrug 3-fase voor 4 modulen, van de CONTACTRON-familie met Push-in-aansluiting en een behuizingsbreedte van 22,5 mm, aansluitkabel: 3 m



Brug

Brug - BRIDGE-PT 5 - 2904493

Draadbrug 3-fase voor 5 modulen, van de CONTACTRON-familie met Push-in-aansluiting en een behuizingsbreedte van 22,5 mm, aansluitkabel: 3 m



Hybride motorstarters - ELR H5-IES-PT- 24DC/500AC- 2



2903904

<https://www.phoenixcontact.com/nl/producten/2903904>

Brug

Brug - BRIDGE-PT 6 - 2904494

Draadbrug 3-fase voor 6 modulen, van de CONTACTRON-familie met Push-in-aansluiting en een behuizingsbreedte van 22,5 mm, aansluitkabel: 3 m



Brug

Brug - BRIDGE-PT 7 - 2904495

Draadbrug 3-fase voor 7 modulen, van de CONTACTRON-familie met Push-in-aansluiting en een behuizingsbreedte van 22,5 mm, aansluitkabel: 3 m



Hybride motorstarters - ELR H5-IES-PT- 24DC/500AC- 2

2903904

<https://www.phoenixcontact.com/nl/producten/2903904>

Brug

Brug - BRIDGE-PT 8 - 2904496

Draadbrug 3-fase voor 8 modulen, van de CONTACTRON-familie met Push-in-aansluiting en een behuizingsbreedte van 22,5 mm, aansluitkabel: 3 m



Brug

Brug - BRIDGE-PT 9 - 2904497

Draadbrug 3-fase voor 9 modulen, van de CONTACTRON-familie met Push-in-aansluiting en een behuizingsbreedte van 22,5 mm, aansluitkabel: 3 m



Hybride motorstarters - ELR H5-IES-PT- 24DC/500AC- 2



2903904

<https://www.phoenixcontact.com/nl/producten/2903904>

Brug

Brug - BRIDGE-PT 10 - 2904498

Draadbrug 3-fase voor 10 modulen, van de CONTACTRON-familie met Push-in-aansluiting en een behuizingsbreedte van 22,5 mm, aansluitkabel: 3 m



Brug

Brug - BRIDGE-PT 1-1M - 1161778

Draadbrug 3-fase voor 1 moduul, van de CONTACTRON-familie met Push-in-aansluiting en een behuizingsbreedte van 22,5 mm, aansluitkabel: 1 m



Hybride motorstarters - ELR H5-IES-PT- 24DC/500AC- 2

2903904

<https://www.phoenixcontact.com/nl/producten/2903904>

Brug

Brug - BRIDGE-PT-2-1M - 1049407

Draadbrug 3-fase voor 2 modulen, van de CONTACTRON-familie met Push-in-aansluiting en een behuizingsbreedte van 22,5 mm, aansluitkabel: 1 m



Brug

Brug - BRIDGE-PT-3-1M - 1049408

Draadbrug 3-fase voor 3 modulen, van de CONTACTRON-familie met Push-in-aansluiting en een behuizingsbreedte van 22,5 mm, aansluitkabel: 1 m



Hybride motorstarters - ELR H5-IES-PT- 24DC/500AC- 2



2903904

<https://www.phoenixcontact.com/nl/producten/2903904>

Brug

Brug - BRIDGE-PT-4-1M - 1049409

Draadbrug 3-fase voor 4 modulen, van de CONTACTRON-familie met Push-in-aansluiting en een behuizingsbreedte van 22,5 mm, aansluitkabel: 1 m



Brug

Brug - BRIDGE-PT-5-1M - 1049413

Draadbrug 3-fase voor 5 modulen, van de CONTACTRON-familie met Push-in-aansluiting en een behuizingsbreedte van 22,5 mm, aansluitkabel: 1 m



Hybride motorstarters - ELR H5-IES-PT- 24DC/500AC- 2

2903904

<https://www.phoenixcontact.com/nl/producten/2903904>

Brug

Brug - BRIDGE-PT-2-2M/0,3M - 1107649



Draadbrug, 3-fasig, voor 2 modulen van de CONTACTRON-familie, met Push-in-aansluiting en een behuizingsbreedte van 22,5 mm, kabellengte tussen de modulen: 0,3 m, aansluitkabel: 2 m

Brug

Brug - BRIDGE-PT-3-2M/0,3M - 1107650



Draadbrug, 3-fasig, voor 3 modulen van de CONTACTRON-familie, met Push-in-aansluiting en een behuizingsbreedte van 22,5 mm, kabellengte tussen de modulen: 0,3 m, aansluitkabel: 2 m

Hybride motorstarters - ELR H5-IES-PT- 24DC/500AC- 2



2903904

<https://www.phoenixcontact.com/nl/producten/2903904>

Brug

Brug - BRIDGE-PT-4-2M/0,3M - 1107644



Draadbrug, 3-fasig, voor 4 modulen van de CONTACTRON-familie, met Push-in-aansluiting en een behuizingsbreedte van 22,5 mm, kabellengte tussen de modulen: 0,3 m, aansluitkabel: 2 m

Phoenix Contact 2021 © - Alle rechten voorbehouden
<https://www.phoenixcontact.com>

PHOENIX CONTACT B.V.
Hengelder 56 6902 PA Zevenaar
Postbus 246 6900 AE Zevenaar
(0316) 59 17 20
sales@phoenixcontact.nl