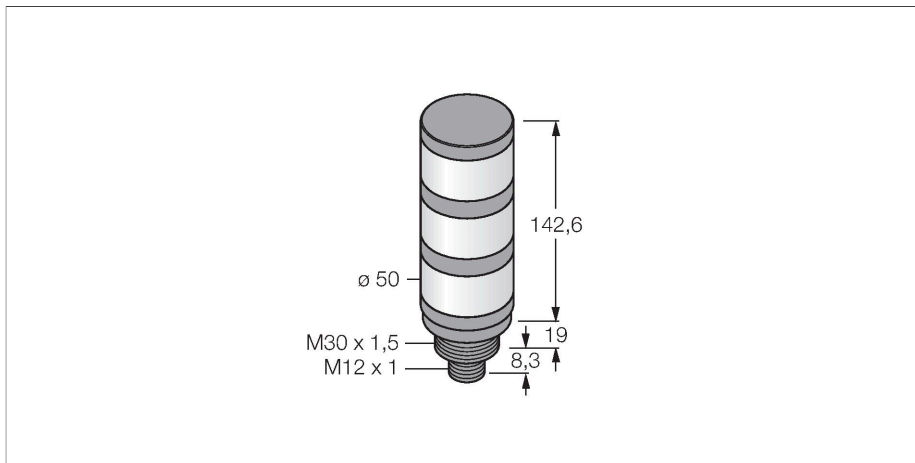


TL50GYRQ

LED-weergave – Signaalzuil



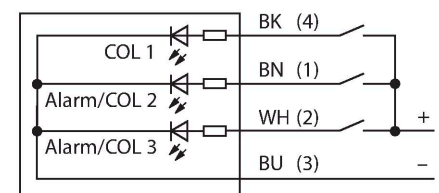
Technische gegevens

Type	TL50GYRQ
Identnr.	3081861
Signaal- en weergavegegevens	
Toepassingsdoel	LED-lamp
Functie	Signaalzuil
Lichtsoort	groen geel rood
Dimbaar	nee
Kenmerken kleur 1	Groen, Doorlopend aan, 23 lm
Kenmerken kleur 2	Geel, Doorlopend aan, 5 lm
Kenmerken kleur 3	Rood, Doorlopend aan, 7.5 lm
Elektrische gegevens	
Bedrijfsspanning	18...30 VDC
DC nominale bedrijfsstroom	≤ 45 mA
Bedrijfsspanning	21...27 VAC
AC nominale bedrijfsstroom	≤ 45 mA
Max. stroomverbruik per kleur	45 mA
Ingangstype	Bipolair (PNP/NPN)22
Aanspreektijd typisch	< 10 ms
Mechanische gegevens	
In cascade monteerbaar	nee
Bouwvorm	gladde behuizing, TL50
Afmetingen	Ø 50 x 169.9 mm
Materiaal behuizing	Kunststof, ABS, zwart
Window material	Polycarbonaat, diffuus
Elektrische aansluiting	Connector, M12 × 1, PVC

Kenmerken

- zwarte kunststofbehuizing
- bescherming tegen elektromagnetische en hoogfrequente storingen
- beschermingsgraad IP67
- connector M12x1
- kleuren: groen (COL 1) / geel (COL 2) / rood (COL 3)
- bedrijfsspanning: 18...30 VDC of 24 VAC bij telkens 45mA per LED-kleur
- Ingangen: PNP / NPN

Aansluitschema



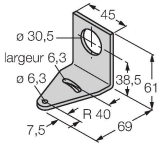
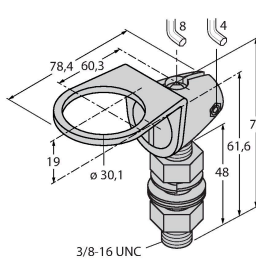
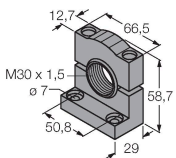
Functieprincipe

De TL50-signalzuilen die de operator over de staat van de toepassing informeren en leiden. Elke signalzuil is uit LED-elementen met verschillende kleuren, met of zonder alarm, geconfigureerd en in enkele stappen bedrijfsklaar geïnstalleerd - om het even of het nu direct aan de machine is, aan de schakelkast of aan te bewaken plaatsen binnen de productielijnen. Het aansluitschema geeft een PNP-aansluitconfiguratie weer. Er zijn 10 kleuren blauw (B), groen (G), rood (R), geel (Y), wit (W), turquoise (T), oranje (O), violet (V), hemelsblauw (S) en magenta (M) die in de typeomschrijving van de lamp de sequentie van onder naar boven aangeven. voorbeeld: TL50GYRQ betekent groen, geel en rood van onder naar boven.

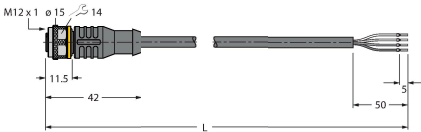
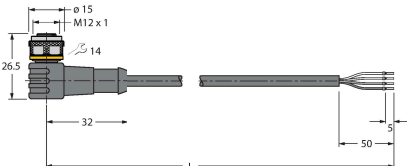
Technische gegevens

Aantal aders	4
Omgevingstemperatuur	-40...+50 °C
Relatieve luchtvochtigheid	0...95 %
Beschermingsgraad	IP67
Tests/certificaten	
Certificaten	CE, UL gelisted

Toebehoren

SMB30A	3032723	montagebeugel, haaks, roestvast staal, voor sensoren met 30mm schroefdraad	SMB30FA	3074005	Montagewinkel; Werkstoff VA 1.4401
					
SMB30SC	3052521	montagebeugel, PBT-zwart, voor sensoren met 30 mm schroefdraad, oriënteerbaar			
					

Toebehoren

Afmetingen	Type	Identr.	
	RKC4.4T-2/TEL	6625013	Aansluitkabel, M12-connector, recht, 4-polig, kabellengte: 2 m, mantelmateriaal: Pvc, zwart; cULus-goedkeuring
	WKC4.4T-2/TEL	6625025	Aansluitkabel, M12-connector, haaks, 4-polig, kabellengte: 2 m, mantelmateriaal: Pvc, zwart; cULus-goedkeuring