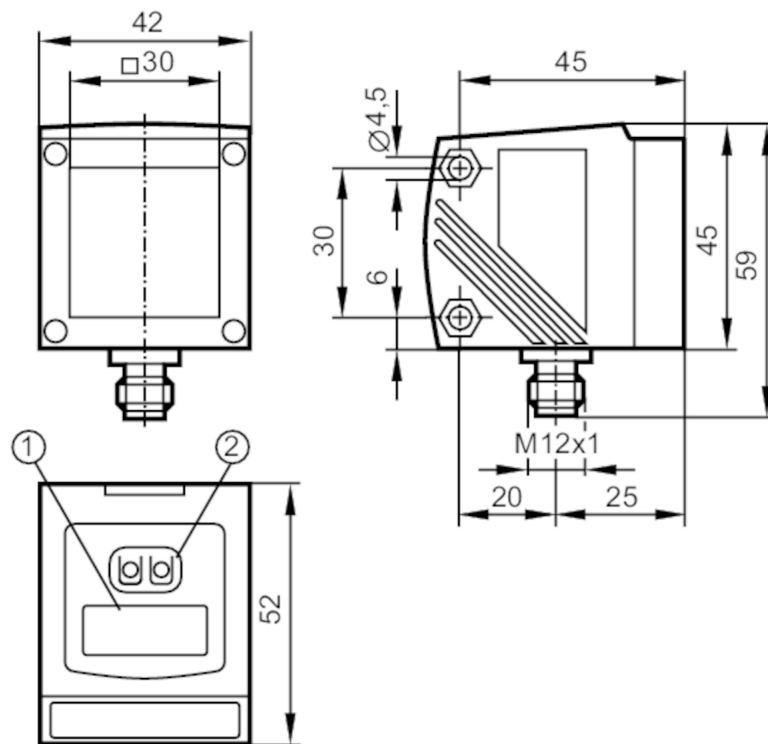


O1D100



Optische afstandssensor

O1DLF3KG/IO-LINK



- 1 alfanumeriek display 4-digit
2 programmeerknoppen



Producteigenschappen

Laserklasse	2
Behuizing	rechthoekig

Elektrische eigenschappen

Voedingsspanning [V]	18...30 DC; ("supply class 2" volgens cULus)
Stroomopname [mA]	< 150
Beschermklasse	III
Ompoolbeveiligd	ja
Typ. levensduur [h]	50000

In- / uitgangen

Aantal in- en uitgangen	Aantal digitale uitgangen: 2; Aantal analoge uitgangen: 1
-------------------------	---

Uitgangen

Totaal aantal uitgangen	2
Elektrische uitvoering	PNP
Aantal digitale uitgangen	2
Uitgangsfunctie	maakcontact / verbreekcontact; (parametreerbaar)
Stroombelasting per uitgang [mA]	200
Aantal analoge uitgangen	1
Analoge uitgangsstroom [mA]	4...20; (IEC 61131-2)

O1D100



Optische afstandssensor

O1DLF3KG/IO-LINK

Max. belasting	[Ω]	250
Analoge uitgangsspanning	[V]	0...10; (IEC 61131-2)
Min. weerstand last	[Ω]	5000
Kortsluitbeveiliging		ja
Uitvoering kortsluitbeveiliging		pulserend
Beschermd tegen overbelasting		ja
Bereik		
Max. lichtvlekbreedte	[mm]	15
Max. lichtvlekhoogte	[mm]	15
Lichtvlekafmetingen gelden voor		10 m
Achtergrondonderdrukking	[m]	0...19
Meet- / instelbereik		
Meetbereik	[m]	0,2...10; (wit papier 200 x 200 mm 90 % reflectie)
Meetfrequentie	[Hz]	1...50
Interfaces		
Communicatie interface		IO-Link
Type overdracht		COM2 (38,4 kBaud)
IO-Link revisie		1.1
SDCI-Norm		IEC 61131-9
Profiel		Smart Sensor: Sensor Identification; Binary Data Channel; Process Value; Sensor Diagnosis
SIO-Mode		ja
Vereiste masterportklasse		A
Proceswaarden analog		2
Proceswaarden binair		3
Min. procescyclustijd	[ms]	6
Ondersteunende DeviceIDs	Bedrijfsaard	DeviceID
	default	806
Omgevingsvariabelen		
Omgevingstemperatuur	[°C]	-10...60
Beschermklasse		IP 67
Toelatingen / testen		
EMC	EN 60947-5-2	
Laserklasse		2

O1D100



Optische afstandssensor

O1DLF3KG/IO-LINK

Verwijzing laserklasse	Pas op!:	laserlicht
	Vermogen:	<= 4 mW
	Golflengte:	650 nm
	puls:	1,3 ns
	Niet in de laserstraal kijken!	
	Contact met laserlicht vermijden!	
	laserklasse:	2
		EN / IEC60825-1:2007 EN / IEC60825-1:2014 Volgens 21 CFR Part 1040 met uitzondering bij afwijkingen in overeenstemming met de Laser Notice nr. 50, juni 2007.
MTTF	[jaren]	182

Mechanische eigenschappen

Gewicht	[g]	243,5
Behuizing		rechthoekig
Afmetingen	[mm]	59 x 42 x 52
Materialen		behuizing: zinkdrukgiel; lens: glas; LED-venster: PC
Uitlijning optiek		zijdelingse optiek

Aanwijzen / bedienelementen

Weergave	schakelstatus	2 x LED, geel
	in bedrijf	LED, groen
	afstandswaarde, programmering	alfanumeriek display, 4-digit

Toebehoren

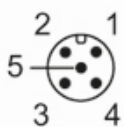
Toebehoren (optioneel)	Voorzetlens, E21133
------------------------	---------------------

Opmerkingen

Opmerkingen	Voor meer informatie betreffende meetbereik en applicaties zie de handleiding.
Verpakkingseenheid	1 stuk

Elektrische aansluiting

Connector: 1 x M12; codering: A



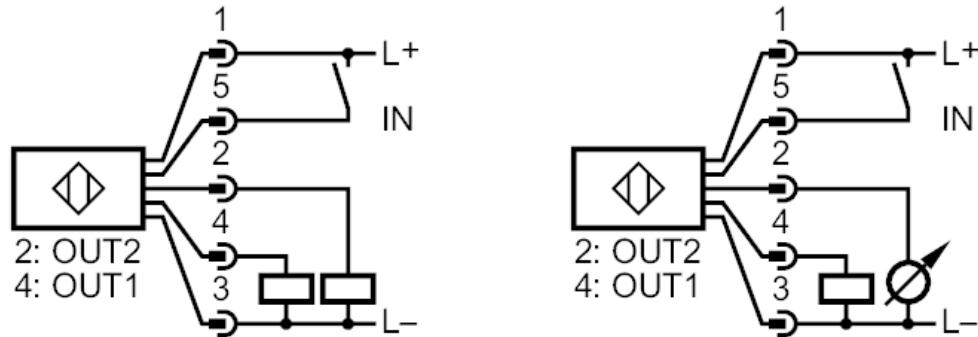
O1D100



Optische afstandssensor

O1DLF3KG/IO-LINK

Aansluiting



- 2: OUT2 schakeluitgang of 4...20 mA / 0...10 V
4: OUT1 schakeluitgang of IO-Link
5: IN Laser aan / uit

Aanvullende informatie

Parameter	Instelbereik	Fabrieksinstelling
Uni	mm, m, inch	mm
OU1	Hno, Hnc, Fno, Fnc	Hno
SP1 [mm]	200...9999	1000
nSP1 [mm]	200...9999	800
FSP1 [mm]	200...9999	1200
OU2	Hno, Hnc, Fno, Fnc, I, U	I
SP2 [mm]	200...9999	2000
nSP2 [mm]	200...9999	1800
FSP2 [mm]	200...9999	2200
ASP [mm]	0...9999	0
AEP [mm]	0...9999	9999
rATE [Hz]	1...50	50
dS1 [s]	0...0,1...5	0
dr1 [s]	0...0,1...5	0
dS2 [s]	0...0,1...5	0
dr2 [s]	0...0,1...5	0
dFo [s]	0...0,1...5	0
dIS	d1...3 ; rd1...3; OFF	d3

O1D100



Optische afstandssensor

O1DLF3KG/IO-LINK

Reproduceerbaarheid / Nauwkeurigheid

schrijf-/leesafstand (mm)	reproduceerbaarheid van de meetwaarde		Nauwkeurigheid	
	wit (90 % reflectie)	grijs (18 % reflectie)	wit (90 % reflectie)	grijs (18 % reflectie)
200...1000 mm	± 5,0 mm	±7,5 mm	± 15,0 mm	± 18,0 mm
1000...2000 mm	± 5,5 mm	±10,0 mm	± 15,0 mm	± 20,0 mm
2000...4000 mm	± 17,5 mm	±22,5 mm	± 25,0 mm	± 32,0 mm
4000...6000 mm	± 27,5 mm	±40,0 mm	± 35,0 mm	± 50,0 mm
6000...10000 mm	± 60,0 mm		± 70,0mm	
Meetfrequentie	50 Hz			
Vreemd licht op het object	< 40 klx			

Reproduceerbaarheid / Nauwkeurigheid

schrijf-/leesafstand (mm)	reproduceerbaarheid van de meetwaarde		Nauwkeurigheid	
	wit (90 % reflectie)	grijs (18 % reflectie)	wit (90 % reflectie)	grijs (18 % reflectie)
200...1000 mm	± 16,5 mm	±16,5 mm	± 26,5 mm	± 26,5 mm
1000...2000 mm	± 16,5 mm	±16,5 mm	± 26,5 mm	± 26,5 mm
2000...4000 mm	± 30,0 mm	±37,0 mm	± 40,0 mm	± 47,0 mm
4000...6000 mm	± 37,0 mm	±57,0 mm	± 47,0 mm	± 67,0 mm
6000...10000 mm	± 75,0 mm	—	± 85,0mm	—
Meetfrequentie	50 Hz			
Vreemd licht op het object	40...100 klx			

Reproduceerbaarheid / Nauwkeurigheid

schrijf-/leesafstand (mm)	reproduceerbaarheid van de meetwaarde		Nauwkeurigheid	
	wit (90 % reflectie)	grijs (18 % reflectie)	wit (90 % reflectie)	grijs (18 % reflectie)
200...1000 mm	± 4,0 mm	±4,5 mm	± 14,0 mm	± 15,0 mm
1000...2000 mm	± 4,5 mm	±6,0 mm	± 14,5 mm	± 16,0 mm
2000...4000 mm	± 13,5 mm	±14,5 mm	± 23,5 mm	± 24,0 mm
4000...6000 mm	± 19,0 mm	±21,0 mm	± 29,0 mm	± 31,0 mm
6000...10000 mm	± 37,0 mm	—	± 47,0mm	—
Meetfrequentie	1 Hz			
Vreemd licht op het object	< 40 klx			

O1D100



Optische afstandssensor

O1DLF3KG/IO-LINK

Reproduceerbaarheid / Nauwkeurigheid

schrijf-/leesafstand (mm)	reproduceerbaarheid van de meetwaarde		Nauwkeurigheid	
	wit (90 % reflectie)	grijs (18 % reflectie)	wit (90 % reflectie)	grijs (18 % reflectie)
200...1000 mm	± 10,0 mm	± 10,0 mm	± 20,0 mm	± 20,0 mm
1000...2000 mm	± 10,0 mm	± 10,0 mm	± 20,0 mm	± 20,0 mm
2000...4000 mm	± 17,0 mm	± 18,0 mm	± 27,0 mm	± 28,0 mm
4000...6000 mm	± 22,0 mm	± 25,0 mm	± 32,0 mm	± 35,0 mm
6000...10000 mm	± 37,0 mm	—	± 47,0mm	—

Meetfrequentie	1 Hz
Vreemd licht op het object	< 40...100 klx
-	-
Bereik object zwart (6 % reflectie)	<= 4000 mm
-	-
de waardes gelden voor	
constante omgevingsfactoren	23 °C / 960 hPa
minimale inschakeltijd in minuten	10