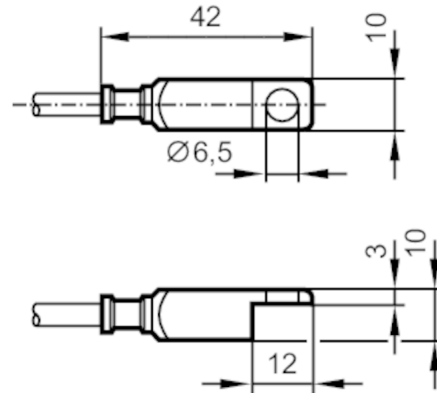


# TS522A



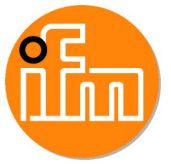
## Temperatuur-kabelsensor met montageoog

TS-500KEKD06...../5M/3D/3G



Producteigenschappen	
Meetbereik	-20...115 °C -4...239 °F
Procesaansluiting	sensor met montageoog 10 x 10 x 42 mm
Toepassingsgebied	
Meetelement	1 x Pt 100; (volgens DIN EN 60751, klasse A)
Montage	contactsensor voor massieve elementen
Elektrische eigenschappen	
Beschermklasse	III
Meet- / instelbereik	
Meetbereik	-20...115 °C -4...239 °F
Opmerking meetbereik	meetbereik voor niet-ATEX applicaties: -20...150 °C / -4...302 °F
Nauwkeurigheid / afwijkingen	
Nauwkeurigheid [K]	± (0,15 K + 0,002 x t )
Reactietijden	
Aanspreekdynamiek T05 / T09 [s]	13 / 39
Omgevingsvariabelen	
Beschermklasse	IP 67
Toelatingen / testen	
ATEX-apparaatkenmerk	Ex II 3D Ex tc IIIC T135°C Dc X Ex II 3G Ex nA IIC T4 Gc X
MTTF [jaren]	19025,9
Mechanische eigenschappen	
Gewicht [g]	232
Behuizing	sensor met montageoog
Afmetingen [mm]	10 x 10 x 42
Materialen	1.4404 (roestvast staal / 316L)
Procesaansluiting	sensor met montageoog 10 x 10 x 42 mm

# TS522A



## Temperatuur-kabelsensor met montageoog

TS-500KEKD06...../5M/3D/3G

### Opmerkingen

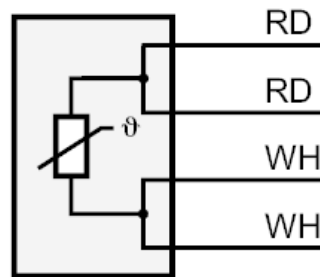
Verpakkingseenheid

1 stuk

### Elektrische aansluiting

Kabel: 5 m, siliconen

### Aansluiting



RD =           Aderkleuren :  
                  rood  
WH =           wit