

TR 612 top3

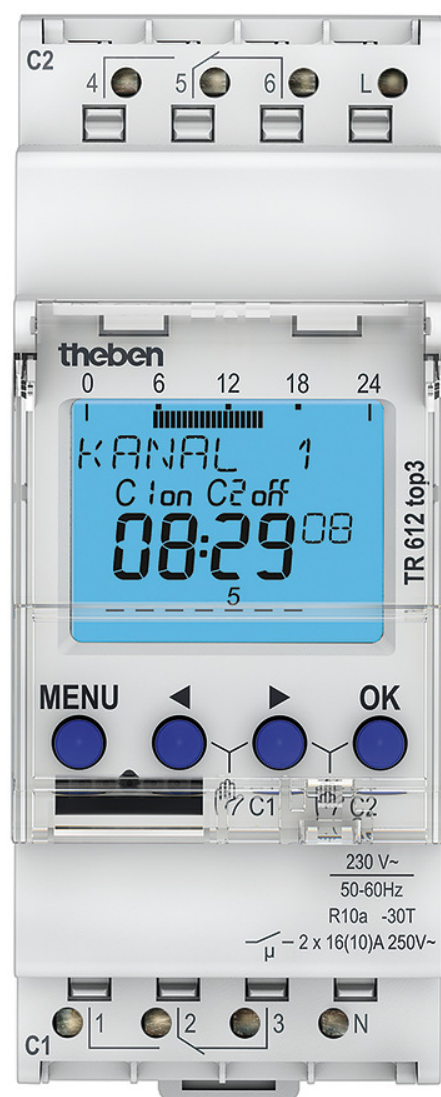
Artikelnr.: 6120130

theben
energy saving comfort

Tijd- en lichtregeling Digitale schakelklokken

Functiebeschrijving

- Digitale schakelklok met weekprogramma
- 2 kanalen
- App-programmering
- Veilige overdracht met Bluetooth Low Energy OBELISK top3
- Hoge manipulatiebeveiliging, Tijdschakelprogramma's kunnen alleen naar het apparaat worden overgedragen wanneer de dongle in de klok is gestoken, zonder dongle kunnen geen programma's worden overgedragen
- 100 % compatibel met top2
- DuoFix verende steekklemmen
- Voor telkens 2 geleiders
- Draad of litzedraad (met of zonder adereindhuls)
- Draaddiameter: 0,5 - 2,5 mm²
- Bedieningsknop voor het loskoppelen van de stekverbinding
- Tekstgestuurde programmering op het display
- Datum en tijd vooraf ingesteld
- Volledig bedienbaar zonder netaansluiting
- 56 geheugenplaatsen
- Interface voor OBELISK top2 geheugenstick (pc-programmering)
- 2. insteekbaar schakelprogramma
- Kopiëren van programma's
- Programma-back-up
- 10 jaar gangreserve (lithiumbatterij)
- Nuldoorgangsschakeling voor relaissparend schakelen en hoge lampbelasting (niet bij 24 V apparaten)
- AAN-UIT schakeltijden
- Schakelvoorselectie
- Schakeling continu AAN/UIT
- Geïntegreerde bedrijfsurenteller
- Resetmogelijkheid
- Servicefunctie voor de bewaking van onderhoudsintervallen
- Vakantieprogramma
- Displayverlichting (uitschakelbaar)
- PIN-codering
- Automatische zomer- / wintertijdschakeling
- Deactiveerbaar
- Omschakelregels voor Europa, VS en andere landen zijn reeds opgeslagen
- Eigen omschakelregel of omschakeling op vaste datum selecteerbaar



Technische wijzigingen en drukfouten voorbehouden

nadere informatie op: www.theben-nederland.nl/producten/6120130

De belastingsgegevens worden bepaald met voorbeeldige geselecteerde lichtbronnen en zijn daarom typische gegevens vanwege het grote aantal beschikbare producten.

12-11-2020
Pagina 1 van 3

TR 612 top3

Artikelnr.: 6120130

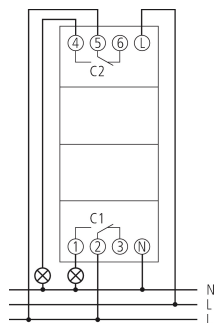
theben
energy saving comfort

Technische specificaties

TR 612 top3	
Bedrijfsspanning	230 V AC
Frequentie	50 – 60 Hz
Breedte	2 TE
Soort montage	DIN-rail
Soort contact	Wisselcontact
Schakeluitgang	Faseonafhankelijk
Openingswijdte	< 3 mm
Programma	Weekprogramma
Programmafuncties	AAN-UIT
Aantal kanalen	2
Aantal geheugenplaatsen	56
Gangreserve	10 jaar
Schakelvermogen bij 250 V AC, $\cos \varphi = 1$	16 A
Schakelvermogen bij 250 V AC, $\cos \varphi = 0,6$	10 A
Gloeï-/halogeenlampbelasting	2600 W
Energiespaarlampen	1100 W
LED < 2 W	50 W
LED 2-8 W	600 W
LED > 8 W	600 W

TR 612 top3	
TL-lampbelasting (VSA) niet gecompenseerd	2600 VA
TL-lampbelasting (VSA) seriegecompenseerd	2600 VA
TL-lampbelasting (VSA) parallel gecompenseerd	1300 VA 130 μ F
Schakelvermogen min.	ca. 10 mA
Kortste schakeltijd	1 min
Gangnauwkeurigheid bij 25 °C	typisch $\pm 0,25$ s/dag (Quarts)
Tijdbasis	Quarts
Standby verbruik	~0,4 W
Type aansluiting	DuoFix-steekklemmen
Display	Displayverlichting (uitschakelbaar)
Bedieningselementen	4 tiptoetsen
Behuizing- en isolatiemateriaal	Tegen hoge temperaturen bestendige, zelfdovende thermoplasten
Beschermingsgraad	IP 20
Beschermingsklasse	II volgens EN 60 730-1
Spanning	230 V AC
Omgevingstemperatuur	-30°C ... 55°C
Predecessor	6120100, TR 612 top2

Aansluitschema's



Technische wijzigingen en drukfouten voorbehouden

nadere informatie op: www.theben-nederland.nl/producten/6120130

De belastingsgegevens worden bepaald met voorbeeldige geselecteerde lichtbronnen en zijn daarom typische gegevens vanwege het grote aantal beschikbare producten.

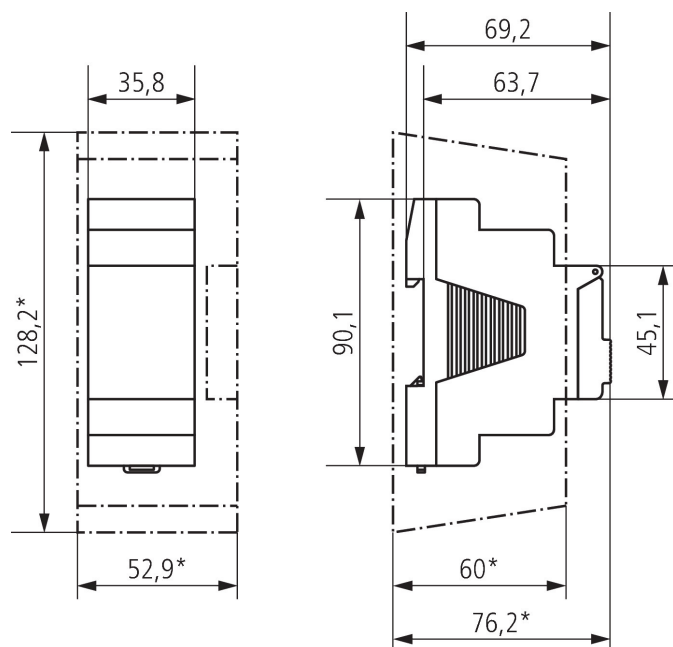
12-11-2020
Pagina 2 van 3

TR 612 top3

Artikelnr.: 6120130

theben
energy saving comfort

Maattekeningen



Accessoires

Wandmontageset 35 mm

Artikelnr.: 9070064



PC-Programmeerset OBELISK top2/3

Artikelnr.: 9070409



Geheugenstick OBELISK top2

Artikelnr.: 9070404



Frontpaneelinbouwset

Artikelnr.: 9070001



Bluetooth OBELISK top3

Artikelnr.: 9070130



Technische wijzigingen en drukfouten voorbehouden

nadere informatie op: www.theben-nederland.nl/producten/6120130

De belastingsgegevens worden bepaald met voorbeeldige geselecteerde lichtbronnen en zijn daarom typische gegevens vanwege het grote aantal beschikbare producten.