



1

DAMP PROOF SPECIAL



Productnaam	GTIN (EAN)	Product-klasse	lm	lm/W	°	L70 ¹	L80 ²	L90 ³	Afmetingen L x B x H [mm]	IB	No.
-------------	------------	----------------	----	------	---	------------------	------------------	------------------	---------------------------	----	-----

LEDVANCE DAMP PROOF SPECIAL IP67/IP69K

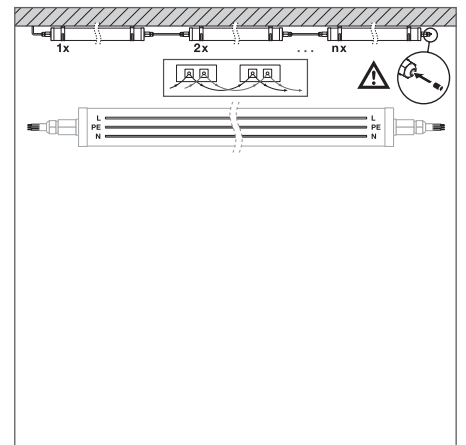
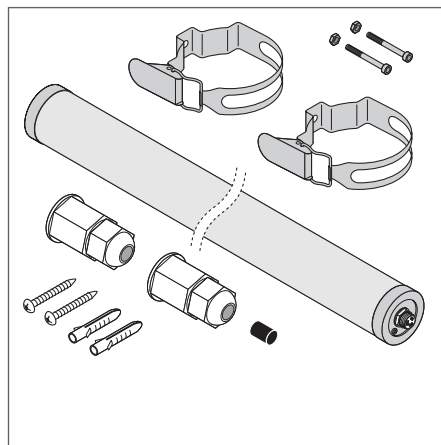
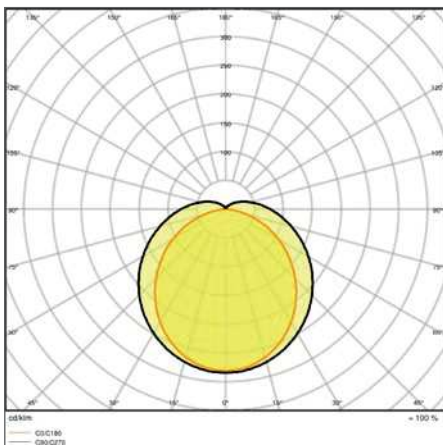
Klasse I - Cilindervormig armatuur volledig afgedicht in PMMA (RAL9214) - IK06 - Bedrijfstemperaturen -20°C tot +40°C - Snelle externe aansluiting - Doorvoerbedrading - RVS montagebeugels verstelbaar over de gehele lengte van het armatuur - Veiligheidsschroeven meegeleverd - Bruikbaar in de agrarische sector (uitgezonderd pluimveehouderij) - Geschikt voor de voedingsindustrie (volgens IFS- en BRC-normen)⁴ - Kan worden gebruikt in onbedekte buitentoepassingen - 220...240 V - 5 jaar garantie

DP SPECIAL 1200 22W/4000K IP67	4058075452114	■	2.800	130	120°	80.000 h	50.000 h	30.000 h	1.344x74x82	1	1
DP SPECIAL 1200 42W/4000K IP67	4058075452152	■	5.500	130	120°	80.000 h	50.000 h	35.000 h	1.344x74x82	1	1
DP SPECIAL 1500 30W/4000K IP67	4058075452138	■	3.900	130	120°	80.000 h	50.000 h	30.000 h	1.644x74x82	1	1
DP SPECIAL 1500 50W/4000K IP67	4058075452176	■	6.500	130	120°	80.000 h	50.000 h	40.000 h	1.644x74x82	1	1



Scan de QR Code om de video over dit product te bekijken

MEER PRODUCTDETAILS



DAMP PROOF SPECIAL 1500 50W 4000K IP67

¹ t[h] : L70 @ 25°C (T_a) | ² t[h] : L80 @ 25°C (T_a) | ³ t[h] : L90 @ 25°C (T_a) | ⁴ IFS en BRC: norm voor de levensmiddelenindustrie. Bestand tegen agressieve schoonmaakmiddelen.